

		traseiro rebatível, faróis com máscara escurecida, lavador e limpador do vidro traseiro, limpador do para-brisa com temporizador, painel de instrumentos com conta-giros, velocímetro e marcador no nível de combustível, para-sol com espelho para motorista e passageiro, sistema de som instalado com 4 auto falantes, suporte para celular com entrada usb, tomada 12v no console central, chave tipo canivete dobrável com acionamento das travas elétricas e abertura/fechamento dos vidros elétricos, protetor cárter e demais itens exigidos por lei, garantia mínima de 01 ano, a contar do recebimento definitivo. Encaminhar veículo devidamente emplacado, transferido no nome do município e adesivado conforme plotagem oficial da Secretaria da Saúde -SESA.				
--	--	---	--	--	--	--

TOTAL 105.272,60

Lote: 3 - Lote 003

Item	Código do produto/serviço	Nome do produto/serviço	Quantidade	Unidade	Preço máximo	Preço máximo total
1	25018	VEÍCULO MÓVEL- AMBULÂNCIA TIPO B FURGÃO, zero quilômetro, com as seguintes características: Cor branca. Capacidade da cabine para 03 passageiros, 02 poltronas auxiliares para acompanhantes, Potência mínima do motor de 127- 140 CV. Combustível a DIESEL. Direção hidráulica ou elétrica. Transmissão manual de 05 velocidades à frente e 01 a ré. Ar condicionado no compartimento do motorista e do paciente. Rodas aro 15, inclusive o estepe, Freios dianteiros a disco ventilado e os traseiros a tambor auto ajustável. Reservatório de combustível com capacidade mínima de 70 litros, com tampão do tanque com chave. Compartimento de carga com Capacidade de no mínimo 10 m³, Tapetes de borracha. Chapa de proteção do motor (peito de aço). Itens necessários para a ambulância: a) Revestimento do piso em PVC liso antiderrapante lavável; b) Revestimento das laterais e teto; c) Janelas corrediças entre o compartimento do paciente e cabine do motorista d) Janela lateral corrediça; e) Maca articulada retrátil em alumínio com rodas com colchonete forrado em courvim cinza claro com cintos de segurança; f) Banco tubular para 2 pessoas com assento estofado em courvim cinza claro e cintos de segurança na esquerda do veículo; g) Luminárias fluorescentes no teto 12VCC, 15W; h) Tomada de 12 W para funcionamento de equipamentos médicos; i) Suporte de soro e sangue sobre a cabaceira da maca; j) 01 suporte fixação para cilindro com cilindro de oxigênio e rede de oxigênio com alimentação do respirador fluxometro e umidificador de oxigênio e aspirador tipo Venturi e manômetro; k) 01 ventilador interno no compartimento da capota; l) Sinalizador com Sirene. m) Armário aéreo com portas em acrílico; n) Banco tipo Baú para acompanhantes. Suporte básico ou avançado de vida com capacidade volumétrica não inferior a 10 (dez) metros cúbicos no total. Garantia mínima: 01 (um) ano ou 50.000 km. Encaminhar veículo devidamente emplacado, transferido no nome do município e adesivado conforme Plotagem oficial da Secretaria da Saúde -SESA.	2,00	UN	317.954,00	635.908,00

TOTAL 635.908,00

Lote: 4 - Lote 004

Item	Código do produto/serviço	Nome do produto/serviço	Quantidade	Unidade	Preço máximo	Preço máximo total
1	25019	VEÍCULO PICK-UP 2022/2023 ZERO KM FLEX. CABINE DUPLA, POTÊNCIA MÍNIMA DO MOTOR DE 100CV (OU SUPERIOR), AIR BAGS DE SERIE, ALERTA DE USO DE CINTO DE SEGURANÇA COM REGULAGEM DE ALTURA NA COLUNA, APOIOS DE CABEÇA COM REGULAGEM, SISTEMA ANTI-FURTO COM ACIONAMENTO NA CHAVE, VIDROS ELÉTRICOS E TRAVAS ELÉTRICAS, DIREÇÃO ELÉTRICA OU HIDRÁULICA. COMPLETA. COM RODAS DE FERRO DE NO MÍNIMO ARO 15" POLEGADAS E DEMAIS ITÊNS EXIGIDOS POR LEI. MÍNIMO 1 ANO DE GARANTIA ENCAMINHAR VEÍCULO DEVIDAMENTE EMPLACADO, TRANSFERIDO NO NOME DO MUNICÍPIO E ADESIVADO CONFORME PLOTAGEM OFICIAL DA SECRETARIA COMPETENTE.	1,00	UN	119.582,00	119.582,00

TOTAL 119.582,00



ANEXO 07 - CARTA-PROPOSTA PARA FORNECIMENTO

Ao Município de BARRA DO JACARÉ

Prezados Senhores,

Ref.: PREGÃO ELETRÔNICO Nº 16/2023 – Carta-Proposta de Fornecimento

Razão Social: COLETTO 3R COM. E SERVICOS AUTOMOTIVOS LTDA

Endereço: AV LUIZ SALDANHA RODRIGUES 2800 Bairro: JD. SANTOS DUMONT

Município: OURINHOS Estado: SÃO PAULO CEP:19.908-095

Inscrição no CNPJ: 30.614.830/0001-70. Inscrição Estadual: 495.214.805.119

Telefone: (14) 3326 7100

Fax: (14) 3326 7100

E-mail da empresa: carlos.cachone@coletto3r.com.br

Vem por intermédio de seu representante legal o Sr. Rene Coletto Correa, brasileiro, divorciado, diretor, nascido 25/08/1972, portador da Carteira de Identidade nº 21.286.561 (SSP ESP) e inscrito no CPF nº 069.744.488-05, residente e domiciliado na Alameda Perimetral Leste, nº 41, Royal Park, na cidade de Ourinhos SP CEP 19 907 570 rene@coletto3r.com.br fone 14 3326 7100 cel. 98135 7247-antonio.carlos@coletto3r.com.br

Conta Corrente para pagamento Bradesco agencia 44 c/c 338270-2-cnpj30.614.830/0001-70

ITEM – 4 01(UM) VEÍCULO, SAVEIRO ROBUST 1.6 CD, PICK-UP 2022/2023 ZERO KM FLEX. CABINE DUPLA, POTÊNCIA DO MOTOR DE 116 cv (E), AIR BAGS DE SERIE, ALERTA DE USO DECINTO DE SEGURANÇA COM REGULAGEM DE ALTURA NA COLUNA, APOIOS DE CABEÇA COM REGULAGEM, SISTEMA ANTI-FURTO COM ACIONAMENTO NA CHAVE, VIDROS ELÉTRICOS E TRAVAS ELÉTRICAS, DIREÇÃO HIDRÁULICA. COMPLETA. COM RODAS DE FERRO DE ARO 15" POLEGADAS, Pneus: 205/60 R15 E DEMAIS ITÉNS EXIGIDOS POR LEI. MÍNIMO 1 ANO DE GARANTIA ENCAMINHAR VEÍCULO DEVIDAMENTE EMPLACADO, TRANSFERIDO NO NOME DO MUNICÍPIO E ADESIVADO CONFORME PLOTAGEM OFICIAL DA SECRETARIA COMPETENTE

VALOR TOTAL DO ITEM 04 R\$106.700,00 (CENTO E SEIS MIL E SETECENTOS REAIS)

CONDIÇÕES GERAIS

A proponente declara conhecer os termos do instrumento convocatório que rege a presente licitação. Deverá ser cotado, preço unitário e total do lote, de acordo com o Anexo 01 do Edital.

A proposta terá validade de 60 (sessenta) dias, a partir da data de abertura do pregão.

O preço proposto acima contempla todas as despesas necessárias ao pleno fornecimento, tais como os encargos (obrigações sociais, impostos, taxas etc.), cotados separados e incidentes sobre o fornecimento.

O prazo de entrega dos objetos licitados será de 60 dias após a emissão da ordem de compra de empenho;

Ourinhos, 20 de abril de 2023

COLETTO 3R COMERCIO E SERVICOS AUTOMOTIVOS LTDA

Rene Coletto Correa

Diretor, Rg 21.286.561 - CPF nº 069.744.488-05

rene@grupocoletto.com.br

30.614.830/0001-70
Inscr. Est 495.214.805.119
COLETTO 3R COMERCIO E
SERVICOS AUTOMOTIVOS LTDA
Av Luiz Saldanha Rodrigues, 2800
Jd Santos Dumont - CEP 19908-095
OURINHOS SP

α



ANEXO 07 - CARTA-PROPOSTA PARA FORNECIMENTO

Ao Município de BARRA DO JACARÉ

Prezados Senhores,

Ref.: PREGÃO ELETRÔNICO Nº 16/2023 – Carta-Proposta de Fornecimento

Razão Social: COLETTO 3R COM. E SERVICOS AUTOMOTIVOS LTDA
Endereço: AV LUIZ SALDANHA RODRIGUES 2800 Bairro: JD. SANTOS DUMONT
Município: OURINHOS Estado: SÃO PAULO CEP:19.908-095
Inscrição no CNPJ: 30.614.830/0001-70. Inscrição Estadual: 495.214.805.119
Telefone: (14) 3326 7100 Fax: (14)3326 7100
E-mail da empresa: carlos.cachone@coletto3r.com.br

Vem por intermédio de seu representante legal o Sr. Rene Coletto Correa, brasileiro, divorciado, diretor, nascido 25/08/1972, portador da Carteira de Identidade nº21.286.561 (SSP ESP) e inscrito no CPF nº069.744.488-05, residente e domiciliado na Alameda Perimetral Leste, nº41, Royal Park, na cidade de Ourinhos SP CEP19 907 570 rene@coletto3r.com.br fone 14 3326 7100 cel. 98135 7247-antonio.carlos@coletto3r.com.br

Conta Corrente para pagamento Bradesco agencia 44 c/c 338270-2-cnpj30.614.830/0001-70

ITEM – 4 01(UM) VEÍCULO, SAVEIRO ROBUST1.6 CD, PICK-UP 2022/2023 ZERO KM FLEX. CABINE DUPLA, POTÊNCIA DO MOTOR DE 116 cv (E), AIR BAGS DE SERIE, ALERTA DE USO DECINTO DE SEGURANÇA COM REGULAGEM DE ALTURA NA COLUNA, APOIOS DE CABEÇA COM REGULAGEM, SISTEMA ANTI-FURTO COM ACIONAMENTO NA CHAVE, VIDROS ELÉTRICOS E TRAVAS ELÉTRICAS, DIREÇÃO HIDRÁULICA. COMPLETA. COM RODAS DE FERRO DE ARO 15" POLEGADAS, Pneus: 205/60 R15 E DEMAIS ITÊNS EXIGIDOS POR LEI. MÍNIMO 1 ANO DE GARANTIA ENCAMINHAR VEÍCULO DEVIDAMENTE EMPLACADO, TRANSFERIDO NO NOME DO MUNICÍPIO E ADESIVADO CONFORME PLOTAGEM OFICIAL DA SECRETARIA COMPETENTE

VALOR TOTAL DO ITEM 04 R\$119.500,00(CENTO E DEZENOVE MIL E QUINHENTOS REAIS)

CONDIÇÕES GERAIS

A proponente declara conhecer os termos do instrumento convocatório que rege a presente licitação. Deverá ser cotado, preço unitário e total do lote, de acordo com o Anexo 01 do Edital.

A proposta terá validade de 60 (sessenta) dias, a partir da data de abertura do pregão.

O preço proposto acima contempla todas as despesas necessárias ao pleno fornecimento, tais como os encargos (obrigações sociais, impostos, taxas etc.), cotados separados e incidentes sobre o fornecimento.

O prazo de entrega dos objetos licitados será de 60 dias após a emissão da ordem de compra de empenho;

Ourinhos, 20 de abril de 2023

COLETTO 3R COMERCIO E SERVICOS AUTOMOTIVOS LTDA

Rene Coletto Correa

Diretor, Rg 21.286.561 CPF nº 069.744.488-05

rene@grupocoletto.com.br

30.614.830/0001-70
Inscr Est 495.214 805 119
COLETTO 3 R COMERCIO E
SERVICOS AUTOMOTIVOS LTDA
Av Luiz Saldanha Rodrigues, 2800
Jd Santos Dumont - CEP 19908-095
OURINHOS SP

Diagrama de oferta MY'23 Saveiro Robust CD



Transmissão	Model Code	Emissão	Edição
Manual	5UDNU4	18.11.2022	X9G / 1

Principais itens de série

- Motor EA211 com 116cv de potência
- "ABS" - freios com sistema antitravamento
- "Aerowischer" - palhetas do limpador de para-brisa com melhor performance
- "Easy trunk" - sistema de abertura elétrica da tampa traseira pelo logotipo
- "EBD" - freios com distribuição eletrônica de frenagem
- "ESS" - alerta de frenagem de emergência
- "E-Flex" - sistema de partida a frio sem tanque auxiliar de gasolina
- "Park Pilot" - sensor de estacionamento traseiro
- 2 airbags (passageiro e motorista)
- Alça de segurança no teto para passageiro
- Alerta sonoro para lanternas ligadas
- Antena no teto
- Ar-condicionado com filtro de poeira e pólen
- Banco do motorista com ajuste de altura
- Banco traseiro para 3 passageiros com 3 apoios de cabeça
- Chave tipo "canivete" sem controle remoto
- Cintos de segurança dianteiros com pré-tensionador
- Cintos de segurança traseiros de 3 pontos (inclusive o central)
- Console central com porta-copos
- Desembaçador do vidro traseiro
- Direção hidráulica
- Emblema "Robust" na tampa traseira
- Entrada USB no console central
- Estepe sob a caçamba
- Faróis simples com máscara escurecida
- Freio a disco nas quatro rodas
- Grade dianteira em preto fosco
- Grade protetora da janela traseira
- Indicador de troca de marcha
- Lanterna de freio elevada (brake-light) e iluminação da caçamba
- Moldura nas caixas de rodas
- Painel de instrumentos com conta-giros, velocímetro e marcador do nível de combustível
- Para-choques em preto fosco
- Para-sol com espelho para passageiro
- Porta-objetos nas laterais das portas
- Porta-revistas atrás do banco do passageiro
- Preparação para sistema de som com fiação
- Protetor da caçamba
- Rack de teto longitudinal
- Retrovisores externos com controle interno manual
- Rodas de aço aro 15" com pneus 205/60 R15
- Tampa da caçamba com amortecedor e chave
- Temporizador do limpador do para-brisa
- Tomada 12V no console central e na parte traseira - lado direito
- Travamento elétrico das portas
- Vidros elétricos

Acabamento interno

UQ - Tear "Lanai" Preto

Cores

Sólidas:

A1A1 - Preto Ninja Obriga 6EA
B4B4 - Branco Cristal
D8D8 - Vermelho Flash

Metálicas:

7Z7Z - Prata Sirius

*Potência: 100% Etanol / 100% Gasolina

PR livre	Descrição	Obriga	Proíbe
6EA	PR técnico	Cor A1A1	Demais cores

* Tabela temporária e provisória, sujeita a modificações diárias. Para uso exclusivo e simples consulta por parte do profissional vendedor.

Saveiro Robust CD 1.6 116 cv (E) / 106 cv (G) Manual de 5 velocidades Total flex 2 portas



DESEMPENHO

Aceleração de 0 a 100 km/h: **10,0 s (E) / 10,6 s (G)**

Velocidade máxima: **177 km/h (E) / 173 km/h (G)**

MOTOR

Cilindrada: **1.598 cm³**

Potência líquida máxima: **116 cv (E) / 106 cv (G) - 5.750 rpm**

Torque líquido máximo: **16,1 kgfm (E) / 15,4 kgfm (G) - 4.000 rpm**

FREIOS

Dianteiros: **Discos ventilados**

Traseiros: **Disco**

PRINCIPAIS DIMENSÕES

Comprimento: **4.474 mm**

Distância entre eixos: **2.752 mm**

Largura: **1.893 mm**

Altura: **1.562 mm**

PESOS

Em ordem de marcha: **1.099 kg**

Carga útil máxima: **641 kg**

COMPARTIMENTO DE CARGA

Compartimento de carga: **580 l**

DIREÇÃO

Direção: **Hidráulica**

TRANSMISSÃO

Transmissão: **Manual de 5 velocidades**

RODAS E PNEUS

Pneus: **205/60 R15**

RESERVATÓRIO DE COMBUSTÍVEL

Reservatório de combustível: **55 litros**

NÚMERO MÁXIMO DE PASSAGEIROS

Número máximo de passageiros: **5**

Model Code: 5UDNU4

Fonte: [Volkswagen do Brasil](#)

Gerado por: **COTAVW**
.COM.BR

**RES: Urgente, Pregão Eletrônico n.º 16/2023.**

De: Carlos Cachone

Para: pmbj@uol.com.br

Cópia:

Cópia oculta:

Assunto: RES: Urgente, Pregão Eletrônico n.º 16/2023.

Enviada em: 28/04/2023 | 10:44

Recebida em: 28/04/2023 | 10:44

Bom dia

De acordo com o edital 16/2023 do item 4 nosso veículo só não atende na descrição **do alerta do cinto de segurança**

Desde já ficamos no aguardo e da compreensão do setor responsável

Muito obrigado

Atenciosamente,

Carlos Miguel Cachone

(14) 99657-7317

Carlos.cachone@coletto3r.com.br

De: PMBJ - Prefeitura Municipal de Barra do Jacaré [mailto:pmbj@uol.com.br]

Enviada em: sexta-feira, 28 de abril de 2023 09:51

Para: carlos.cachone@coletto3r.com.br; rene@grupocoletto.com.br; antonio.carlos@coletto3r.com.br

Assunto: Urgente, Pregão Eletrônico n.º 16/2023.

Bom dia!

Referente ao Pregão Eletrônico n.º 16/2023. Na diligência da proposta atualizada e ficha técnica. Alguns pontos não foram encontrados, referente as especificações apresentadas na proposta e ficha técnica em comparação ao Anexo I do Edital. Segue anexo o Lote do Anexo I do Edital com todas as descrições. Está grifado em azul os pontos divergentes ou que não constam na proposta e ficha técnica. Solicito que empresa analise e emita uma nota esclarecendo se atende ou não as descrições. Caso atenda, descreva todos os pontos solicitados no lote do Anexo I e declare que atende todas as especificações. Caso não atenda as especificações a mesma declare, que não atende e descreva quais pontos das especificações não atende.

Solicito que a empresa responda este e-mail mediante anexo da declaração até as 12:00 horas da data de hoje dia 28/04/2023.

Favor confirma o recebimento deste e-mail.

Atenciosamente,

Prefeitura Municipal de Barra do Jacaré - PR

Telefone: (43) 3537-1212

E-mail: pmbj@uol.com.br

Site: <http://www.barradojacare.pr.gov.br>

		traseiro rebatível, faróis com máscara escurecida, lavador e limpador do vidro traseiro, limpador do para-brisa com temporizador, painel de instrumentos com conta-giros, velocímetro e marcador no nível de combustível, para-sol com espelho para motorista e passageiro, sistema de som instalado com 4 auto falantes, suporte para celular com entrada usb, tomada 12v no console central, chave tipo canivete dobrável com acionamento das travas elétricas e abertura/fechamento dos vidros elétricos, protetor cárter e demais itens exigidos por lei, garantia mínima de 01 ano, a contar do recebimento definitivo. Encaminhar veículo devidamente emplacado, transferido no nome do município e adesivado conforme plotagem oficial da Secretaria da Saúde -SESA.				
--	--	---	--	--	--	--

TOTAL 105.272,60

Lote: 3 - Lote 003

Item	Código do produto/serviço	Nome do produto/serviço	Quantidade	Unidade	Preço máximo	Preço máximo total
1	25018	VEÍCULO MÓVEL- AMBULÂNCIA TIPO B FURGÃO, zero quilômetro, com as seguintes características: Cor branca. Capacidade da cabine para 03 passageiros, 02 poltronas auxiliares para acompanhantes, Potência mínima do motor de 127- 140 CV. Combustível a DIESEL. Direção hidráulica ou elétrica. Transmissão manual de 05 velocidades à frente e 01 a ré. Ar condicionado no compartimento do motorista e do paciente. Rodas aro 15, inclusive o estepo, Freios dianteiros a disco ventilado e os traseiros a tambor auto ajustável. Reservatório de combustível com capacidade mínima de 70 litros, com tampão do tanque com chave. Compartimento de carga com Capacidade de no mínimo 10 m³, Tapetes de borracha. Chapa de proteção do motor (peito de aço). Itens necessários para a ambulância: a) Revestimento do piso em PVC liso antiderrapante lavável; b) Revestimento das laterais e teto; c) Janelas corrediças entre o compartimento do paciente e cabine do motorista d) Janela lateral corrediça; e) Maca articulada retrátil em alumínio com rodas com colchonete forrado em courvim cinza claro com cintos de segurança; f) Banco tubular para 2 pessoas com assento estofado em courvim cinza claro e cintos de segurança na esquerda do veículo; g) Luminárias fluorescentes no teto 12VCC, 15W; h) Tomada de 12 W para funcionamento de equipamentos médicos; i) Suporte de soro e sangue sobre a cabaceira da maca; j) 01 suporte fixação para cilindro com cilindro de oxigênio e rede de oxigênio com alimentação do respirador fluxometro e umidificador de oxigênio e aspirador tipo Venturi e manômetro; k) 01 ventilador interno no compartimento da capota; l) Sinalizador com Sirene. m) Armário aéreo com portas em acrílico; n) Banco tipo Baú para acompanhantes. Suporte básico ou avançado de vida com capacidade volumétrica não inferior a 10 (dez) metros cúbicos no total. Garantia mínima: 01 (um) ano ou 50.000 km. Encaminhar veículo devidamente emplacado, transferido no nome do município e adesivado conforme Plotagem oficial da Secretaria da Saúde -SESA.	2,00	UN	317.954,00	635.908,00

TOTAL 635.908,00

Lote: 4 - Lote 004

Item	Código do produto/serviço	Nome do produto/serviço	Quantidade	Unidade	Preço máximo	Preço máximo total
1	25019	VEÍCULO PICK-UP 2022/2023 ZERO KM FLEX. CABINE DUPLA, POTÊNCIA MÍNIMA DO MOTOR DE 100CV (OU SUPERIOR), AIR BAGS DE SERIE, ALERTA DE USO DE CINTO DE SEGURANÇA COM REGULAGEM DE ALTURA NA COLUNA, APOIOS DE CABEÇA COM REGULAGEM, SISTEMA ANTI-FURTO COM ACIONAMENTO NA CHAVE, VIDROS ELETRICOS E TRAVAS ELÉTRICAS, DIREÇÃO ELÉTRICA OU HIDRÁULICA. COMPLETA. COM RODAS DE FERRO DE NO MÍNIMO ARO 15" POLEGADAS E DEMAIS ITÊNS EXIGIDOS POR LEI. MÍNIMO 1 ANO DE GARANTIA ENCAMINHAR VEÍCULO DEVIDAMENTE EMPLACADO, TRANSFERIDO NO NOME DO MUNICÍPIO E ADESIVADO CONFORME PLOTAGEM OFICIAL DA SECRETARIA COMPETENTE.	1,00	UN	119.582,00	119.582,00

TOTAL 119.582,00

ANEXO I – DESCRIÇÃO DETALHADA DO OBJETO

1 – OBJETO / JUSTIFICATIVA:

1.1 O presente Pregão tem por objeto a AQUISIÇÃO DE VEÍCULOS ZERO KM PARA ATENDER A SECRETARIA MUNICIPAL DE SAÚDE E A SECRETARIA MUNICIPAL DE ASSISTÊNCIA SOCIAL, conforme especificações abaixo.

1.1.1 Em caso de divergência existente entre as especificações dos itens que compõem o objeto descritas no site da BLL e as especificações constantes deste Termo, prevalecerão as últimas.

1.2.3 Os veículos deverão ser entregues documentados, transferido no nome do município, emplacado e com a plotagem padrão conforme solicitação do setor responsável.

2 - ESPECIFICAÇÕES DOS PRODUTOS / PREÇO ESTIMADO:

Lote: 3 - Lote 003						
Item	Código do produto /serviço	Nome do produto/serviço	Quantidade	Unidade	Preço máximo	Preço máximo total
1	22662	VEÍCULO MÓVEL- AMBULÂNCIA TIPO B FURGÃO, zero quilômetro, com as seguintes características: Cor branca. Capacidade da cabine para 03 passageiros, 02 poltronas auxiliares para acompanhantes, Potência mínima do motor de 127- 140 CV. Combustível a DIESEL. Direção hidráulica ou elétrica. Transmissão manual de 05 velocidades à frente e 01 a ré. Ar condicionado no compartimento do motorista e do paciente. Rodas aro 15, inclusive o estepe, Freios dianteiros a disco ventilado e os traseiros a tambor auto ajustável. Reservatório de combustível com capacidade mínima de 70 litros, com tampão do tanque com chave. Compartimento de carga com Capacidade de no mínimo 10 m ³ , Tapetes de borracha. Chapa de proteção do motor (peito de aço). Itens necessários para a ambulância: a) Revestimento do piso em PVC liso antiderrapante lavável; b) Revestimento das laterais e teto; c) Janelas corrediças entre o compartimento do paciente e cabine do motorista d) Janela lateral corrediça; e) Maca articulada retrátil em alumínio com rodas com colchonete forrado em courvim cinza claro com cintos de segurança; f) Banco tubular para 2 pessoas com assento estofado em courvim cinza claro e cintos de segurança na esquerda do veículo; g) Luminárias fluorescentes no teto 12VCC, 15W; h) Tomada de 12 W para funcionamento de equipamentos médicos; i)	2,00	UN	269.900,00	539.800,00



	Suporte de soro e sangue sobre a cabaceira da maca; j) 01 suporte fixação para cilindro com cilindro de oxigênio e rede de oxigênio com alimentação do respirador fluxometro e umidificador de oxigênio e aspirador tipo Venturi e manômetro; k) 01 ventilador interno no compartimento da capota; l) Sinalizador com Sirene. m) Armário aéreo com portas em acrílico; n) Banco tipo Baú para acompanhantes. Suporte básico ou avançado de vida com capacidade volumétrica não inferior a 10 (dez) metros cúbicos no total. Garantia mínima: 01 (um) ano ou 50.000 km. Encaminhar veículo devidamente emplacado, transferido no nome do município e adesivado conforme Plotagem oficial da Secretaria da Saúde - SESA.				
TOTAL					539.800,00

Ponta Grossa-Pr, 24 de abril de 2023.

HENRIQUE
CECCARELLI GOMES
DIAS:02788702957

Assinado de forma digital por
HENRIQUE CECCARELLI GOMES
DIAS:02788702957
Dados: 2023.04.25 09:43:05 -03'00'

HENRIQUE CECCARELLI GOMES DIAS
RG: 5370553-7



Ford

TRANSIT FURGÃO



REVISÃO PREÇO FIXO FORD. SEU CARRO NOVO POR MAIS TEMPO.

FORDPASS Baixe o aplicativo e tenha acesso a informações e serviços para o seu veículo. Você poderá receber notificações dos períodos de revisão, fazer o agendamento 100% online e receber todos os detalhes dos serviços durante o processo de agendamento. Além disso, você tem um ano grátis de acesso remoto através do FordPass para travar e destravar o veículo e receber informações como localização do veículo, alertas de funcionamento e aviso de acionamento do alarme (Guard Mode). Para mais informações sobre o FordPass, visite www.fordpass.com.br

GARANTIA 1 ano de garantia ou 100 mil KM, sendo o que ocorrer primeiro.

FORD PROTECT Manutenção pré-adquirida que assegura tranquilidade, transparência e preços atrativos com a garantia de qualidade da Ford. Essa comodidade pode ser adquirida na compra do seu veículo OKM, inclusive podendo ser parcelada no financiamento do veículo. Financiamento sujeito a aprovação de crédito.

SERVIÇOS TOTAL FORD Você pode confiar. Atendimento exclusivo e personalizado, basta agendar o horário de visita, que um Consultor Técnico o receberá você com todos os cuidados necessários realizando uma inspeção no seu veículo e apresentará um orçamento de forma simples e objetiva. Agendará com você o horário de entrega de seu veículo com total transparência no atendimento, agilidade e conveniência para você que é cliente Ford.

PEÇAS GENUÍNAS FORD São três centros de distribuição que oferecem muito mais agilidade e disponibilidade de peças genuínas, com preço justo e garantia de 1 ano, quando instaladas nas Concessionárias Ford. Nossas peças de reposição seguem os mais rigorosos critérios de aprovação, garantindo e preservando a qualidade de seu Ford.

REVISÃO PREÇO FIXO FORD Na Ford seu carro fica novo por mais tempo. Com a Revisão Preço Fixo Ford você fica tranquilo e sabe antes quanto vai pagar, tudo com mão-de-obra especializada inclusa, verificação de mais de 60 itens, trocas de componentes conforme o Manual do Proprietário e peças genuínas Ford com 1 ano de garantia se instaladas nas Concessionárias Ford.

EXPRESS SERVICE Serviços realizados em até 2 horas. O Express Service foi desenvolvido para pessoas como você, que não têm tempo a perder. Agende seu serviço e acompanhe ou aguarde na Concessionária a realização do reparo de seu veículo. A agilidade, a transparência e o preço justo que você sempre quis, agora estão disponíveis para sua comodidade.

AGENDE SEU SERVIÇO A Ford é a pioneira no processo de agendamento 100% on-line, sem a necessidade de contato telefônico para confirmação do seu agendamento para revisões ou manutenções em seu veículo. Basta acessar o aplicativo FordPass ou o site www.ford.com.br, clique em "Agende seu Serviço" e confira a praticidade de fazer o agendamento on-line na Concessionária Ford de sua preferência. Transparência, agilidade e qualidade: esse é o compromisso Ford com sua tranquilidade.

CENTRAL DE ATENDIMENTO FORD O CAF fornece atendimento e informações sobre seu veículo e todos os serviços oferecidos pela Ford. Fale com o nosso atendimento on-line pelo site da Ford ou ligue para 0800 703 3673. O horário de atendimento é de Segunda a Sexta-Feira, das 07h às 21h e aos Sábados das 08h às 14h.

ACESSÓRIOS ORIGINAIS FORD A Ford possui uma linha de acessórios originais desenvolvidos para todos os seus modelos, testados e aprovados por nossa equipe de engenharia, devendo seu veículo com muito mais personalidade e estilo, tudo com muita qualidade e garantia Ford.

Acesse www.ford.com.br e monte seu modelo como preferir.



Fotos meramente ilustrativas. A Ford reserva-se o direito de alterar as especificações e os desenhos de seus produtos a qualquer tempo ou mesmo descontinuí-los, independentemente de aviso ou comunicação e sem incorrer em obrigações ou responsabilidades de qualquer espécie. Alguns equipamentos, cores e revestimentos internos descritos nas fotos e nos textos



TRANSIT FURGÃO

• EQUIPAMENTOS DE SÉRIE

Tecnologia e Conectividade

- Câmera de ré
- Computador de bordo em tela TFT 2,3"
- Conectividade via aplicativo FordPass™
 - Alerias de funcionamento do veículo
 - Status remoto do veículo (hodômetro, combustível)
 - Travamento e destravamento remoto do veículo
 - Localização do veículo
- MyKey - Chave programável
- Sensor de estacionamento traseiro
- Start & Stop
- Sync Move
 - Comandos de voz em português
 - Conexão Android Auto / Apple Car Play
 - Conexão Bluetooth
 - Conexão Wifi
 - Rádio AM/FM
 - Tela multifuncional de LCD touchscreen com 8"

Segurança

- AdvanceTrac®
 - Assistência em frenagens de emergência
 - Assistente de partidas em rampas
 - Controle adaptativo de carga
 - Controle eletrônico anti-capotamento
 - Controle eletrônico de estabilidade
 - Estabilização de vento lateral
 - Luz de emergência em frenagens bruscas
- Airbags frontais (2): motorista e passageiro
- Alerta de limite de velocidade
- Luz de condução diurna
- Trava elétrica das portas
- Travamento automático das portas

Conforto e Conveniência

- 2 Alto-falantes + 2 tweeters
- Apoio de braço para motorista
- Apoio de cabeça dianteiro com regulagem
- Ar condicionado frontal
- Banco do motorista com ajuste de altura
- Chave canivete
- Comandos de áudio no volante
- Direção elétrica
- Entradas USB
- Gancho para reboque dianteiro
- Ganchos para amarração de cargas
- Limitador de velocidade
- Retrovisores externos com ajuste elétrico, aquecimento e indicador de direção
- Porta copos e garrafas
- Vidros Elétricos Dianteiros com sistema de abertura / fechamento com um toque para cima / baixo
- Volante com ajuste de altura e profundidade



Controle total da sua Transit e do seu negócio na palma da sua mão, com FordPass™ você localiza o seu veículo em tempo real, tem informações sobre a saúde do carro e ainda realiza controles remotos, como travar e destravar o carro.



Pacote AdvanceTrac® que entrega mais segurança para o condutor.



Mais conforto e dirigibilidade em conjunto com o Sync Move e a direção elétrica.

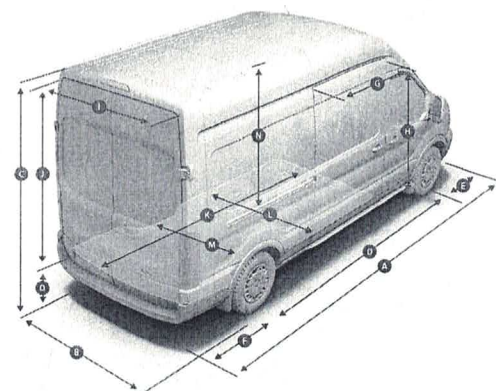
Versão	Furgão Médio 10,7m³ L2H3	Furgão Longo 12,4m³ L3H3
Carroceria	L2H3	L3H3
Performance		
Motor	Diesel 2.0 EcoBlue	
Potência [cv @ rpm]	170 cv @ 3500 rpm	
Torque [Nm @ rpm]	39,7 kgf.m @ 1.750-2.500 rpm	
Alternador (V / A)	14V 230A	
Bateria (quantidade / V / CCA / Ah)	2 baterias / 12V / 760A / 80 Ah	
Diâmetro embreagem (mm)	273	
Transmissão	Manual de 6 velocidades: 1ª - 5,70 / 2ª - 2,97 / 3ª - 1,80 / 4ª - 1,28 / 5ª - 1,00 / 6ª - 0,78 / Ré - 5,17	
Tração	Traseira; Relação (i) - 3,73	
Chassis		
Direção	Elétrica	Elétrica
Suspensão dianteira	Independente, com molas helicoidais e barra estabilizadora	
Suspensão traseira	Feixe de molas e amortecedores pressurizados	
Freios	Freios ABS a disco nas 4 rodas - dianteiros ventilados e traseiros sólidos	
Rodas	Aço 16x6,5	Aço 16x6,5
Pneus	235/65 R16C 121/119 R	235/65 R16C 121/119 R
Rodado	simples	simples
Dimensões (mm)		
Comprimento total (A)	5531	5981
Largura total (com/sem espelhos) (B)	2474 / 2059	2474 / 2059
Altura máxima (C)	2771	2769
Distância entre-eixos (D)	3300	3750
Balanço dianteiro (E)	1023	1023
Balanço traseiro (F)	1208	1208
Vão da porta lateral - largura (G)	1300	1300
Vão da porta lateral - altura (H)	1600	1600
Vão da porta traseira - largura (I)	1565	1565
Vão da porta traseira - altura (J)	1887	1887
Zona de carga - comprimento (K)	3044	3494
Zona de carga - largura (L)	1784	1784
Zona de carga - largura entre caixas de roda (M)	1392	1392
Zona de carga - altura (N)	2025	2025
Altura de carga (carregado/descarregado) (O)	615 / 703	609 / 692
Volume máximo (m³)	10,7	12,4
Volume VDA (m³)	9,9	11,5
Capacidades (kg)		
PVOM - eixo dianteiro	1289	1321
PVOM - eixo traseiro	989	998
PVOM	2278	2319
PBT eixo dianteiro	1620	1676
PBT eixo traseiro	1880	1824
PBT homologado	3500	3500
PBTC	6300	6300
Capacidade máxima de reboque com freio	2800	2800
Capacidade máxima de reboque sem freio	750	750
Capacidade de carga	1222	1181
Volumes (l)		
Tanque de combustível	71	71
Tanque de Arla32	24	24
Motor - volume de óleo com filtro	12	12
Transmissão - volume de óleo	2,4	2,4
Eixo Traseiro - volume de óleo	2,9	2,9
Arrefecimento - volume de fluido	13,4	13,4



L2H3
Furgão com capacidade volumétrica de carga de 10,7m³ e categoria "B" de habilitação.



L3H3
Furgão com capacidade volumétrica de carga de 12,4m³ e categoria "B" de habilitação.



Branco Oxford



Prata Lunar

Todas as características técnicas como dimensões, pesos e capacidades são sujeitas a tolerância de manufatura e se referem aos veículos com o mínimo de equipamentos. Dimensões de altura mostram a variação mínima e máxima considerando respectivamente veículo totalmente carregado e sem carga. As ilustrações são explicativas para referência e meramente ilustrativas. Método VDA. Este é o método usado pelo instituto alemão VDA (Verein der Automobilindustrie) - O cálculo de volume em VDA é determinado preenchendo todos os espaços de carga com blocos na medida de 200x100x50mm, ao fim do preenchimento, os blocos são contados e convertidos na capacidade cúbica (volume).

**Re: ENC: Urgente, Pregão Eletrônico n.º 16/2023.**

De: Ana - Vendas GVA

Para: pmbj@uol.com.br

Cópia:

Cópia oculta:

Assunto: Re: ENC: Urgente, Pregão Eletrônico n.º 16/2023.

Enviada em: 28/04/2023 | 13:10

Recebida em: 28/04/2023 | 13:10

BS3oA0xGPs0... .png 126.48
KB

Respondi antes do almoço

Ana Patricia Richard

42 3141 6000

Jorge Alves Ribeiro, 600 - Conradinho
Fancar Guarapuava

Em 28/04/2023 13:09, Ana - Vendas GVA escreveu:

Arquivo Editar Exibir Ir Mensagem Ferramentas Ajuda

Enviados - Re: PREGÃO CotaVW - D Licitações - Urgente, Pre fbr-transit-1 FAC.pdf ENC: Urgen FAC.pdf

Receber mensagens Escrever Etiquetas Filtro rapido Pesquisa <Ctrl+K>

De Mim <ana.r@fancar.com.br>

Para PMBJ - Prefeitura Municipal de Barra do Jacaré <pmbj@uol.com.br>

Assunto **Re: ENC: Urgente, Pregão Eletrônico n.º 16/2023.**

Para proteger sua privacidade, o Thunderbird bloqueou o conteúdo remoto desta mensagem.

Bom dia senhores,

Em anexo da nossa ficha técnica alguns itens a fabrica não conta na ficha, porém hoje a ford Transit é o veiculo mais seguro do mercado, vamos

COR BRANCA - sim

CAPACIDADE 3 PASSAGEIROS - sim

ESTEPE - sim

FREIOS DIANTEIROS VETILADOS E TRASEIROS TAMBOR - sim

TAPETE DE BORRACHA - sim

CHAPA PROTEÇÃO DO MOTOR - sim vem de fábrica

TAMPÃO DO TANQUE COM CHAVE - sim e com travamento automático ao travar as portas

A transit é o veiculo mais forte da categoria e também conta com sensor de estacionamento, multimídia e câmera de ré

Do a ao n será feito pela nossa transformadora, a TCA

Atte

1/2

Ana Patricia Richard

42 3141 6000

Jorge Alves Ribeiro, 600 - Conradinho
Fancar Guarapuava

Em 28/04/2023 11:55, PMBJ - Prefeitura Municipal de Barra do Jacaré escreveu:

Bom dia!

Atenciosamente,

Prefeitura Municipal de Barra do Jacaré - PR

Telefone: (43) 3537-1212

E-mail: pmbj@uol.com.br

Site: <http://www.barradojacare.pr.gov.br>

De: "PMBJ - Prefeitura Municipal de Barra do Jacaré" <pmbj@uol.com.br>

Enviada: 2023/04/28 10:28:38

Para: facveiculos0@gmail.com, facveiculos@gmail.com

Assunto: Urgente, Pregão Eletrônico n.º 16/2023.

Bom dia!

Referente ao Pregão Eletrônico n.º 16/2023. Na diligência da proposta atualizada e ficha técnica. Alguns pontos não foram encontrados, referente as especificações apresentas na proposta e ficha técnica em comparação ao Anexo I do Edital. Segue anexo o Lote do Anexo I do Edital com todas as descrições. Está grifado em azul os pontos divergentes ou que não constam na proposta e ficha técnica. Observa-se que a proposta atualizada é uma cópia do lote Anexo I, e na ficha técnica não encontrei alguns pontos. Entende-se também que os itens necessários para ambulância, do item a) ao n), são acessórios adaptados. Sendo fico no aguardo somente dos itens grifados em azul na descrições do lote. Solicito que empresa analise e emita uma nota esclarecendo se atende ou não as descrições. Caso atenda, descreva todos os pontos solicitados no lote do Anexo I e declare que atende todas as especificações. Caso não atenda as especificações a mesma declare, que não atende e descreva quais pontos das especificações não atende. Solicito que a empresa responda este e-mail mediante anexo da declaração até as 12:00 horas da data de hoje dia 28/04/2023.

Favor confirma o recebimento deste e-mail.


Atenciosamente,

Prefeitura Municipal de Barra do Jacaré - PR

Telefone: (43) 3537-1212

E-mail: pmbj@uol.com.br

Site: <http://www.barradojacare.pr.gov.br>



**Re: Urgente, Pregão Eletrônico n.º 16/2023.**

De: Ana - Vendas GVA

Para: pmbj@uol.com.br

Cópia:

Cópia oculta:

Assunto: Re: Urgente, Pregão Eletrônico n.º 16/2023.

Enviada em: 28/04/2023 | 13:18

Recebida em: 28/04/2023 | 13:19

DECLARAÇÃOpdf 731.57

KB

Tiago fiz uma declaração avulsa também

Atte

Ana Patrícia - Grupo Fancar

Ana Patricia Richard

42 3141 6000

Jorge Alves Ribeiro , 600 - Conradinho
Fancar Guarapuava

Em 28/04/2023 13:13, PMBJ - Prefeitura Municipal de Barra do Jacaré escreveu:

Recebido! Obrigado.

Atenciosamente,

Prefeitura Municipal de Barra do Jacaré - PR

Telefone: (43) 3537-1212

E-mail: pmbj@uol.com.brSite: <http://www.barradojacare.pr.gov.br>

De: "Ana - Vendas GVA" <ana.r@fancar.com.br>**Enviada:** 2023/04/28 13:10:14**Para:** pmbj@uol.com.br**Assunto:** Re: ENC: Urgente, Pregão Eletrônico n.º 16/2023.

Respondi antes do almoço

Ana Patricia Richard

42 3141 6000

Jorge Alves Ribeiro , 600 - Conradinho

Fancar Guarapuava

Em 28/04/2023 13:09, Ana - Vendas GVA escreveu:

Ana Patricia Richard

42 3141 6000

Jorge Alves Ribeiro , 600 - Conradinho

Fancar Guarapuava

Em 28/04/2023 11:55, PMBJ - Prefeitura Municipal de Barra do Jacaré escreveu:

Bom dia!

Atenciosamente,

Prefeitura Municipal de Barra do Jacaré - PR

Telefone: (43) 3537-1212

E-mail: pmbj@uol.com.brSite: <http://www.barradojacare.pr.gov.br>

De: "PMBJ - Prefeitura Municipal de Barra do Jacaré" <pmbj@uol.com.br>

Enviada: 2023/04/28 10:28:38

Para: facveiculos0@gmail.com, facveiculos@gmail.com

Assunto: Urgente, Pregão Eletrônico n.º 16/2023.

Bom dia!

Referente ao Pregão Eletrônico n.º 16/2023. Na diligência da proposta atualizada e ficha técnica. Alguns pontos não foram encontrados, referente as especificações apresentadas na proposta e ficha técnica em comparação ao Anexo I do Edital. Segue anexo o Lote do Anexo I do Edital com todas as descrições. Está grifado em azul os pontos divergentes ou que não constam na proposta e ficha técnica. Observa-se que a proposta atualizada é uma cópia do lote Anexo I, e na ficha técnica não encontrei alguns pontos. Entende-se também que os itens necessários para ambulância, do item a) ao n), são acessórios adaptados. Sendo fico no aguardo somente dos itens grifados em azul na descrições do lote. Solicito que empresa analise e emita uma nota esclarecendo se atende ou não as descrições. Caso atenda, descreva todos os pontos solicitados no lote do Anexo I e declare que atende todas as especificações. Caso não atenda as especificações a mesma declare, que não atende e descreva quais pontos das especificações não atende. Solicito que a empresa responda este e-mail mediante anexo da declaração até as 12:00 horas da data de hoje dia 28/04/2023.

Favor confirma o recebimento deste e-mail.

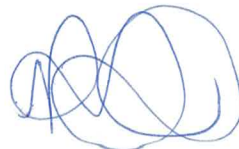
Atenciosamente,

Prefeitura Municipal de Barra do Jacaré - PR

Telefone: (43) 3537-1212

E-mail: pmbj@uol.com.br

Site: <http://www.barradojacare.pr.gov.br>



DECLARAÇÃO DE DILIGÊNCIA

Declaramos para os devidos fins de direito os itens solicitados acima

No anexo da nossa ficha técnica alguns itens a fabrica não conta na ficha, porém hoje a ford Transit é o veiculo mais seguro do mercado, vamos a analise,

COR BRANCA - sim

CAPACIDADE 3 PASSAGEIROS - sim

ESTEPE - sim

FREIOS DIANTEIROS VETILADOS E TRASEIROS TAMBOR- sim

TAPETE DE BORRACHA - sim

CHAPA PROTEÇÃO DO MOTOR - sim vem de fábrica

TAMPÃO DO TANQUE COM CHAVE - sim e com travamento automático ao travar as portas

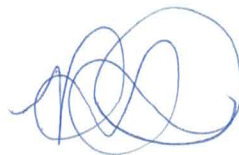
A transit é o veiculo mais forte da categoria e também conta com sensor de estacionamento, multimídia e câmera de ré

Do a ao n será feito pela nossa transformadora, a TCA

Ponta Grossa-PR, 28 de abril de 2023.

ANA PATRICIA Assinado de forma digital
por ANA PATRICIA
RICHARD:06112312980
Dados: 2023.04.28
13:17:25 -03'00'
RICHARD:061
12312980

ANA PATRÍCIA RICHARD
CONSULTORA DE VENDAS



ANEXO I – DESCRIÇÃO DETALHADA DO OBJETO

1 – OBJETO / JUSTIFICATIVA:

1.1 O presente Pregão tem por objeto a AQUISIÇÃO DE VEÍCULOS ZERO KM PARA ATENDER A SECRETARIA MUNICIPAL DE SAÚDE E A SECRETARIA MUNICIPAL DE VIAÇÃO, OBRAS E SERVIÇOS PÚBLICOS, conforme especificações abaixo.

1.1.1 Em caso de divergência existente entre as especificações dos itens que compõem o objeto descritas no site da BLL e as especificações constantes deste Termo, prevalecerão as últimas.

1.2.3 Os veículos deverão serem entregues documentados, transferido no nome do município, emplacado e com a plotagem padrão conforme especificado nos lotes abaixo.

2 - ESPECIFICAÇÕES DOS PRODUTOS / PREÇO ESTIMADO:

Lote: 1 - Lote 001						
Item	Código do produto/serviço	Nome do produto/serviço	Quantidade	Unidade	Preço máximo	Preço máximo total
1	25017	VEÍCULO AUTOMOTIVO (AUTOMÓVEL) de procedência nacional, 0 km ano e modelo 2022/2023 ou 2023/2023. Veículo na cor branca/para-choques na cor do veículo /04 portas/ com motorização mínima de 1.0, bi combustível FLEX, capacidade tanque de combustível mínimo 44 litros, potência mínima de 78cv, cambio de transmissão manual com 05 marchas à frente e uma a ré, direção hidráulica ou elétrica, ar condicionado com filtro de poeira e pólen, freio abs - freios com sistema antitravamento, rodas de aço aro 14 com pneus 185/65 r14 vidro elétrico, nas portas e trava elétrica nas 04 portas, kit de tapetes de borracha, insulfilm, 03 apoios de cabeça no banco traseiro com ajuste de altura, alerta sonoro de faróis acesos, alerta sonoro e visual de não utilização de cinto de segurança do motorista, antena no teto, banco do motorista com ajuste de altura, cintos de segurança dianteiros com pré tensionador, cintos de segurança traseiros retrateis de 3 pontos (inclusive o central) colunas centrais externas com aplique preto fosco, desembaçador do vidro traseiro, encosto do banco traseiro rebatível, faróis com máscara escurecida, lavador e limpador do vidro traseiro, limpador do para brisa com temporizador, painel de instrumentos com conta giros, velocímetro e marcador do nível de combustível, para sol com espelho para motorista e passageiro, sistema de som instalado com 04 auto falantes, suporte para celular com entrada de usb, tomada 12v no console central, chave tipo canivete dobrável, com acionamento das travas elétricas e abertura/fechamento dos vidros elétricos, protetor de cárter e demais itens exigidos por lei/ garantia mínima de 01 ano, a contar do recebimento definitivo. Encaminhar veículo devidamente emplacado, transferido no nome do município e adesivado conforme plotagem oficial da Secretaria Municipal de Saúde de Barra do Jacaré/PR.	1,00	UN	86.914,80	86.914,80
TOTAL						86.914,80
Lote: 2 - Lote 002						
Item	Código do produto/serviço	Nome do produto/serviço	Quantidade	Unidade	Preço máximo	Preço máximo total
1	25016	VEÍCULO AUTOMOTIVO (AUTOMÓVEL) de procedência nacional, 0 km, ano e modelo 2022/2023 ou 2023/2023, veículo na cor branca, para choques na cor do veículo, 04 portas, motor de no mínimo 1.0 FLEX TURBO de potência mínima de 116cv e com câmbio manual de 05 marchas a frente e uma a ré, combustível flex, direção hidráulica ou elétrica, ar 2 02 condicionado com filtro de poeira e pólen, freios abs, freios com sistema antitravamento, rodas de aço aro 14, vidro elétrico nas portas e trava elétrica nas 04 portas, kit de tapetes de borracha, insulfilm, 3 apoios de cabeça no banco traseiro com ajuste de altura, alerta sonoro de faróis acesos, alerta sonoro e visual de não utilização do cinto de segurança do motorista, antena no teto, banco do motorista com ajuste de altura, cintos de segurança traseiros retrateis de 3 pontos (inclusive central), colunas centrais externas com aplique em preto fosco, desembaçador de vidro traseiro, encosto do banco	1,00	UN	105.272,60	105.272,60

		traseiro rebatível, faróis com máscara escurecida, lavador e limpador do vidro traseiro, limpador do para-brisa com temporizador, painel de instrumentos com conta-giros, velocímetro e marcador no nível de combustível, para-sol com espelho para motorista e passageiro, sistema de som instalado com 4 auto falantes, suporte para celular com entrada usb, tomada 12v no console central, chave tipo canivete dobrável com acionamento das travas elétricas e abertura/fechamento dos vidros elétricos, protetor cárter e demais itens exigidos por lei, garantia mínima de 01 ano, a contar do recebimento definitivo. Encaminhar veículo devidamente emplacado, transferido no nome do município e adesivado conforme plotagem oficial da Secretaria da Saúde -SESA.				
--	--	---	--	--	--	--

TOTAL						105.272,60
-------	--	--	--	--	--	------------

Lote: 3 - Lote 003

Item	Código do produto/serviço	Nome do produto/serviço	Quantidade	Unidade	Preço máximo	Preço máximo total
1	25018	VEÍCULO MÓVEL- AMBULÂNCIA TIPO B FURGÃO, zero quilômetro, com as seguintes características: Cor branca. Capacidade da cabine para 03 passageiros, 02 poltronas auxiliares para acompanhantes, Potência mínima do motor de 127- 140 CV. Combustível a DIESEL. Direção hidráulica ou elétrica. Transmissão manual de 05 velocidades à frente e 01 a ré. Ar condicionado no compartimento do motorista e do paciente. Rodas aro 15, inclusive o estepe, Freios dianteiros a disco ventilado e os traseiros a tambor auto ajustável. Reservatório de combustível com capacidade mínima de 70 litros, com tampão do tanque com chave. Compartimento de carga com Capacidade de no mínimo 10 m³, Tapetes de borracha. Chapa de proteção do motor (peito de aço). Itens necessários para a ambulância: a) Revestimento do piso em PVC liso antiderrapante lavável; b) Revestimento das laterais e teto; c) Janelas corredeiras entre o compartimento do paciente e cabine do motorista d) Janela lateral corredeira; e) Maca articulada retrátil em alumínio com rodas com colchonete forrado em courvim cinza claro com cintos de segurança; f) Banco tubular para 2 pessoas com assento estofado em courvim cinza claro e cintos de segurança na esquerda do veículo; g) Luminárias fluorescentes no teto 12VCC, 15W; h) Tomada de 12 W para funcionamento de equipamentos médicos; i) Suporte de soro e sangue sobre a cabaceira da maca; j) 01 suporte fixação para cilindro com cilindro de oxigênio e rede de oxigênio com alimentação do respirador fluxometro e umidificador de oxigênio e aspirador tipo Venturi e manômetro; k) 01 ventilador interno no compartimento da capota; l) Sinalizador com Sirene. m) Armário aéreo com portas em acrílico; n) Banco tipo Baú para acompanhantes. Suporte básico ou avançado de vida com capacidade volumétrica não inferior a 10 (dez) metros cúbicos no total. Garantia mínima: 01 (um) ano ou 50.000 km. Encaminhar veículo devidamente emplacado, transferido no nome do município e adesivado conforme Plotagem oficial da Secretaria da Saúde -SESA.	2,00	UN	317.954,00	635.908,00

TOTAL						635.908,00
-------	--	--	--	--	--	------------

Lote: 4 - Lote 004

Item	Código do produto/serviço	Nome do produto/serviço	Quantidade	Unidade	Preço máximo	Preço máximo total
1	25019	VEÍCULO PICK-UP 2022/2023 ZERO KM FLEX. CABINE DUPLA, POTÊNCIA MÍNIMA DO MOTOR DE 100CV (OU SUPERIOR), AIR BAGS DE SERIE, ALERTA DE USO DE CINTO DE SEGURANÇA COM REGULAGEM DE ALTURA NA COLUNA, APOIOS DE CABEÇA COM REGULAGEM, SISTEMA ANTI-FURTO COM ACIONAMENTO NA CHAVE, VIDROS ELETRICOS E TRAVAS ELÉTRICAS, DIREÇÃO ELÉTRICA OU HIDRÁULICA. COMPLETA. COM RODAS DE FERRO DE NO MÍNIMO ARO 15" POLEGADAS E DEMAIS ITÊNS EXIGIDOS POR LEI. MÍNIMO 1 ANO DE GARANTIA ENCAMINHAR VEÍCULO DEVIDAMENTE EMPLACADO, TRANSFERIDO NO NOME DO MUNICÍPIO E ADESIVADO CONFORME PLOTAGEM OFICIAL DA SECRETARIA COMPETENTE.	1,00	UN	119.582,00	119.582,00

TOTAL						119.582,00
-------	--	--	--	--	--	------------

Servopa



SERVOPA SA COMERCIO E INDUSTRIA
CNPJ 76.564.624/0013-37 AV PARANA 1525
JD TRES MARIAS PARANAVAI PR CEP 87.704-100
-clesiorossegalle@gmail.com

CARTA-PROPOSTA PARA FORNECIMENTO

Ao Município de BARRA DO
JACARÉ Prezados Senhores,

Ref.: PREGÃO ELETRÔNICO Nº 16/2023 – Carta-Proposta de Fornecimento.

Apresentamos nossa proposta para fornecimento dos Itens abaixo discriminados, conforme Anexo 01, que integra o instrumento convocatório da licitação em epígrafe.

IDENTIFICAÇÃO DO CONCORRENTE:

RAZÃO SOCIAL: SERVOPA SA COMERCIO E INDUSTRIA
CNPJ 76.564.624/001337 e INSCRIÇÃO ESTADUAL 90544113-25

REPRESENTANTE E CARGO: CLESIO MYLER GOMES ROSSEGALLE
CARTEIRA DE IDENTIDADE 5.786.272-6 E CPF: 019.912.779-46
ENDEREÇO AV PARANA 1525 JD TRES MARIAS PARANAVAI PR
TELEFONE: 44.3045.8888 OU 44 999322687
AGÊNCIA 3099
Nº DA CONTA BANCÁRIA 2110-5
ENDEREÇO ELETRÔNICO
licitacao.pvai@servopa.com.br

1. CONDIÇÕES GERAIS

1.1. A proponente declara conhecer os termos do instrumento convocatório que rege a presente licitação.

PREÇO LOTE 1 R\$ 77.900,00 TOTAL R\$ 77.900,00

A proposta terá validade de 60 (sessenta) dias, a partir da data de abertura do pregão.

PROPOSTA: LOTE 1 R\$ 77.900,00 (SETENTA E SETE MIL E NOVECENTOS REAIS)

PREÇO LOTE 2 R\$ 103.000,00 TOTAL R\$ 103.000,00

PROPOSTA LOTE 2 R\$ 103.000,00 (CENTO E TRES MIL REAIS)

2.2 O preço proposto acima contempla todas as despesas necessárias ao pleno fornecimento, tais como os encargos (obrigações sociais, impostos, taxas etc.), cotados separados e incidentes sobre o fornecimento.

CLESIO MYLER GOMES ROSSEGALLE
RG 5.786.2726 CPF 019.912.779-46

Barra Do Jacare ,25 de Abril de 2023

Atenciosamente



"76564624/0013-37"
SERVOPA S/A
JARDIM TRÊS MARIAS - CEP 87704-100
PARANAVAI • PEI

SERVOPA S/A — Comércio e Indústria
CLESIO MYLER
Consultor de Vendas
(44)99932-2687

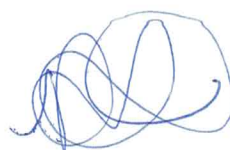




Diagrama MY'23

Polo Track 1.0 MPI - 84 cv *

Transmissão	Model Code	Emissão	Edição
Manual	R111Q4	07.11.2022	X9G/1

Principais itens de série

- Airbags dianteiros (2) e laterais para os ocupantes dianteiros (2)
- Alto-Falantes (2)
- "ESS" - Alerta de frenagem de emergência
- Alerta sonoro e visual de não utilização dos cintos de segurança dianteiros e traseiros
- Ar-condicionado com filtro de poeira e pólen
- Banco do motorista com ajuste milimétrico de altura
- Banco traseiro com encosto rebatível
- Chave "canivete" com controle remoto
- Cintos de segurança dianteiros com regulagem de altura e pré-tensionador
- Controle eletrônico de estabilidade (ESC), controle de tração (ASR), bloqueio eletrônico do diferencial (EDS)
- Desembaçador, limpador e lavador do vidro traseiro
- "HHC" (Hill Hold Control) - Assistente para partida em subidas
- Direção elétrica
- Fixação de assento de criança com sistema ISOFIX® / Top tether
- Freios "ABS" com "EBD" - distribuição eletrônica de frenagem
- Para-choques dianteiro e traseiro na cor do veículo
- Para-sóis (espelho no lado do passageiro)
- Rodas de aço aro 15" com pneus 185/65 R15 e supercalotas
- Transmissão manual de 5 velocidades
- Travamento elétrico e remoto das portas, porta-malas e tampa de combustível
- Vidros elétricos dianteiros

Acabamento Interno

XK - Tecido

Cores

Sólidas:

A1A1 - Preto Ninja

B4B4 - Branco Cristal ✓

Metálicas:

2R2R - Cinza Platinum

7Z7Z - Prata Sirius

*Potência máxima: 100% Etanol

Pacotes	Opcionais	Obriga	Proíbe
P7D	Rádio Media Plus II <i>Radio Media Plus II</i> <i>Tomada USB tipo C</i> <i>Computador de bordo</i> <i>Volante multifuncional</i> <i>Alto-falantes (4)</i> <i>Antena de teto</i>	-	-
PSW	Pacote Coluna de direção ajustável <i>Coluna de direção com ajuste de altura e profundidade</i>	-	-

* Tabela temporária e provisória, sujeita a modificações diárias, para uso exclusivo e simples consulta por parte do profissional vendedor.

Diagrama MY'23

Novo Polo TSI - 116 cv *

Transmissão	Model Code	Emissão	Edição
Manual	BZ32K4	23.03.2023	X9G/7

Principais itens de série

Airbags dianteiros com desativação do passageiro (2) e laterais para os ocupantes dianteiros (2)

Alto-Falantes (4)

"ESS" - Alerta de frenagem de emergência

Alerta sonoro e visual de não utilização dos cintos de segurança dianteiros e traseiros

Antena no teto

Ar-condicionado com filtro de poeira e pólen

"HHC" (Hill Hold Control) - Assistente para partida em subidas

Banco do motorista com ajuste milimétrico de altura

Banco traseiro com encosto rebatível

Capas dos retrovisores e maçanetas na cor do veículo

Chave "canivete" com controle remoto

Cintos de segurança dianteiros com regulagem de altura e pré-tensionador

Computador de bordo

Controle eletrônico de estabilidade (ESC), controle de tração (ASR), bloqueio eletrônico do diferencial (EDS)

Desembaçador, limpador e lavador do vidro traseiro

Direção elétrica

Espelhos retrovisores externos eletricamente ajustáveis com luzes indicadoras de direção integradas e função tilt down no lado direito

Faróis de LED com luz de condução diurna de LED integrada

Fixação de assento de criança com sistema ISOFIX® / Top tether

Freios "ABS" com "EBD" - distribuição eletrônica de frenagem

Sistemas de controle da perda de pressão dos pneus

Luz de cortesia dianteira

Painel de instrumentos digital 8"

Para-choques dianteiro e traseiro na cor do veículo

Para-sóis com espelho

Rodas de liga-leve de 15" com pneus 185/65 R15

Sensores de estacionamento traseiros

Sistema de alarme com comando remoto (keyless)

Sistema de frenagem automática pós colisão "Post Collision Brake "

Sistema de som touchscreen "Composition Touch" com App-connect

Tomada USB tipo C

Transmissão manual de 5 velocidades

Travamento elétrico e remoto das portas, porta-malas e tampa de combustível

Vidros elétricos dianteiros e traseiros com função "one touch" nos dianteiros

Volante multifuncional

Acabamento Interno

WK - Tecido

Cores

Sólidas:

A1A1 - Preto Ninja

B4B4 - Branco Cristal

Metálicas:

2R2R - Cinza Platinum

7Z7Z - Prata Sirius

Especial:

6K6K - Vermelho Sunset

Pacotes	Opcionais	Obriga	Proíbe
P8I	Pacote técnico	-	-
PSW	Pacote Coluna de direção ajustável <i>coluna de direção com ajuste de altura e profundidade</i>	-	-

*Potência máxima: 100% Etanol

* Tabela temporária e provisória, sujeita a modificações diárias, para uso exclusivo e simples consulta por parte do profissional vendedor.



**Re: Urgente, Pregão Eletrônico n.º 16/2023.**

De: LICITACAO SERVOPA PARANAVAL

Para: pmbj@uol.com.br

Cópia:

Cópia oculta:

Assunto: Re: Urgente, Pregão Eletrônico n.º 16/2023.

Enviada em: 28/04/2023 | 10:48

Recebida em: 28/04/2023 | 10:48

ficha tsi.pdf 75.92 KB

ficha track.pdf 70.73 KB

bom dia

sim o veículo ofertado no certame atende todas os requisitos do edital, porém tem algumas características que nao esta disponivel na ficha tecnica mas ja vem de série nos veículos, como 4 portas, vidros eletricos, travas eletricas nas 4 portas, conta giro no painel , alerta de cinto de segurança, 3 apoios de cabeça com regulagem de altura no banco traseiro, tanque de combustível de 52 litros, apliques nas na coluna centrais com applique preto fosco, protetor de carter .

E tem tbm alguns acessórios que serão instalados na concessionária como insulfilme kit tapetes de borracha, estarei enviando tbm a ficha técnica mais completa dos veículos para fica assegurado que atendemos todos requisitos do edital

segue ficha tecnica

grato

Em sex., 28 de abr. de 2023 às 09:54, PMBJ - Prefeitura Municipal de Barra do Jacaré <pmbj@uol.com.br> escreveu:

Bom dia!

Referente ao Pregão Eletrônico n.º 16/2023. Na diligência da proposta atualizada e ficha técnica. Alguns pontos não foram encontrados, referente as especificações apresentas na proposta e ficha técnica em comparação ao Anexo I do Edital. Segue anexo o Lote do Anexo I do Edital com todas as descrições. Está grifado em azul os pontos divergentes ou que não constam na proposta e ficha técnica. Solicito que empresa analise e emita uma nota esclarecendo se atende ou não as descrições. Caso atenda, descreva todos os pontos solicitados no lote do Anexo I e declare que atende todas as especificações. Caso não atenda as especificações a mesma declare, que não atende e descreva quais pontos das especificações não atende.

Solicito que a empresa responda este e-mail mediante anexo da declaração até as 12:00 horas da data de hoje dia 28/04/2023.

Favor confirma o recebimento deste e-mail.

Atenciosamente,

Prefeitura Municipal de Barra do Jacaré - PR

Telefone: (43) 3537-1212

E-mail: pmbj@uol.com.br

Site: <http://www.barradojacare.pr.gov.br>

O conteúdo desta mensagem e seus anexos nao representam necessariamente a opiniao da empresa, nao implicando em qualquer obrigacao ou responsabilidade da mesma, salvo se assinada eletronicamente pelos seus representantes legais. O sigilo desta mensagem e protegido por lei. Se V.Sa. a recebeu por engano devera elimina-la e notificar por correio eletronico, o remetente.



DESEMPENHO

Aceleração de 0 a 100 km/h: **13,4 s (E) / 13,8 s (G)**

Velocidade máxima: **169 km/h (E) / 166 km/h (G)**

MOTOR

Cilindrada: **999 cm³**

Potência líquida máxima: **84 cv (E) / 77 cv (G) - 6.450 rpm**

Torque líquido máximo: **10,3 (E) - 3000 rpm / 9,6 kgfm (G) - 4000 rpm**

FREIOS

Dianteiros: **Disco ventilado**

Traseiros: **Tambor**

PRINCIPAIS DIMENSÕES

Comprimento: **4.079 mm**

Distância entre eixos: **2.566 mm**

Largura: **1.751 mm**

Altura: **1.471 mm**

PESOS

Em ordem de marcha: **1.054 kg**

Carga útil máxima: **395 kg**

COMPARTIMENTO DE CARGA

Compartimento de carga: **300 l (VDA) / 365 l (Volume teórico máximo)**

DIREÇÃO

Direção: **Elétrica**

TRANSMISSÃO

Transmissão: **Manual de 5 velocidades**

RODAS E PNEUS

Pneus: **185/65 R15**

RESERVATÓRIO DE COMBUSTÍVEL

Reservatório de combustível: **52 litros**

NÚMERO MÁXIMO DE PASSAGEIROS

Número máximo de passageiros: **5**





DESEMPENHO

Aceleração de 0 a 100 km/h: **13,5 s (E) / 13,8 s (G)**

Velocidade máxima: **197 km/h (E) /193 km/h (G)**

MOTOR

Cilindrada: **999 cm³**

Potência líquida máxima: **116 cv (E) / 109 cv (G) - 5.000 rpm**

Torque líquido máximo: **16,8 (E/G) - 1.750 - 4.500 rpm (E) / 1.750 - 4.250 rpm (G)**

FREIOS

Dianteiros: **Disco ventilado**

Traseiros: **Tambor**

PRINCIPAIS DIMENSÕES

Comprimento: **4.074 mm**

Distância entre eixos: **2.566 mm**

Largura: **1.751 mm**

Altura: **1.471 mm**

PESOS

Em ordem de marcha: **1.174 kg**

Carga útil máxima: **424 kg**

DIREÇÃO

Direção: **Elétrica**

TRANSMISSÃO

Transmissão: **Manual de 5 velocidades**

RODAS E PNEUS

Pneus: **185/65 R15**

RESERVATÓRIO DE COMBUSTÍVEL

Reservatório de combustível: **52 litros**

NÚMERO MÁXIMO DE PASSAGEIROS

Número máximo de passageiros: **5**

